



**HUBER**

## Coanda Sandwaschanlage RoSF4

Sandabscheidung, Sandwäsche und Sandentwässerung  
in einem System

- ▶ Reduktion der Entsorgungskosten
- ▶ Sehr hohe Abscheideleistung durch Coanda-Effekt
- ▶ Reduktion des organischen Anteils auf < 3 %
- ▶ Sehr hoher Feststoffdurchsatz
- ▶ Mehr als 2.000 Referenzen

Mehr Infos,  
Downloads und  
aktuelle News



## Die Situation

### Kläranlagensand aus Sandfängen

Der im Abwasser mitgeführte Sand wird in der Regel zum Schutze der nachfolgenden Aggregate in Sandfängen mittels Schwer- oder Zentrifugalkraft abgeschieden. Es kommen dabei die unterschiedlichsten Sandfangsysteme zum Einsatz, welche abhängig von der hydraulischen Belastung (Zufluss) neben dem Sand meist auch viele organische Partikel abscheiden. Die so abgeschiedenen Partikel werden anschließend mittels Pumpe aus dem Sandfang in sogenannte Sandklassierer (Schnecken-, Pilgerschrittklassierer) gepumpt, welche den Feststoff ohne jegliche Differenzierung aus dem Flüssigkeitsstrom separieren. Dementsprechend sieht dann auch das klassierte Sandfanggut aus, das je nach Rechenspaltweite und Zufluss einen Glühverlust von 10 – 80 % aufweist. Der Wasseranteil des Sandfanggutes ist entsprechend hoch und liegt zwischen 50 – 80 %.

Hohe Entsorgungskosten für Beseitigung und Transport sind vorprogrammiert. Außerdem ist die hygienische Situation in diesem Bereich katastrophal.

### Kanalspülsand, Sinkkasteninhalt und Straßenkehrriecht

Diese Rohmaterialien sind in der Regel mehr oder weniger stark mit organischen Anhaftungen (Schlamm, Laub, ...) kontaminiert. Gleichzeitig muss bei diesen Rohmaterialien immer mit einem gewissen hausmüll-ähnlichen Störstoffanteil (Dosen, Rechengut, Steine, ...) und mit einem nicht unerheblichen Wasseranteil gerechnet werden. Jahreszeitliche Schwankungen der einzelnen Stoffströme von Sand, Organik und Störstoffen müssen hierbei ebenso berücksichtigt werden. Dementsprechend haben diese Rohmaterialien einen Glühverlust von 5 – 80 %. Der Wasseranteil unterliegt entsprechend großen Schwankungen und liegt zwischen 40 – 90 %.

Hohe Entsorgungskosten für die Entwässerung, Beseitigung und den Transport sind unausweichlich!



Prinzipische Skizze der HUBER Coanda Sandwaschanlage RoSF4.

## Aufbau und Funktion

### Klassieren und Waschen in einem System

Mit der HUBER Coanda Sandwaschanlage RoSF4 sind funktionell Sandklassierung und Sandauswaschung in einer Anlage zusammengefasst. Durch Ausnutzen des Coanda-Effekts kann das Verfahren der Klassierung mit dem Verfahren der Sortierung kombiniert werden, so dass eine gleichbleibend hohe Abscheideleistung bei gleichzeitig optimaler Reinigungsleistung gewährleistet werden kann.

### Klassieren mit dem Coanda-Effekt

Die Beschickung der Anlage erfolgt mit einem Sand / Organik / Wasser-Gemisch über die Coanda-Tulpe mit einer vorgeschalteten Drallkammer. Die durch die Drallkammer in eine starke Rotation versetzte Strömung wird an der gekrümmten Oberfläche der Coanda-Tulpe aufgrund des sich einstellenden Coanda-Effekts von der vertikalen in die horizontale Richtung umgelenkt und gleichmäßig dem Behälter zugeführt. Wie nebenstehende Geschwindigkeitsverteilung verdeutlicht, wird außerdem die im unmittelbaren Zulaufbereich noch sehr hohe Geschwindigkeit (roter Bereich) durch die Behältergeometrie und die gleichmäßige Anströmung der Überfallkante erheblich reduziert (grüner Bereich). Die in der Strömung enthaltenen Feststoffe (Sandkörner, organische Stoffe) werden nun durch das Zusammenspiel von Strömungsumlenkung und Reduzierung der Strömungsgeschwindigkeit in Abhängigkeit der Partikel-Sinkgeschwindigkeit abgeschieden und gelangen in den unteren Bereich des Behälters. Diese besonderen Strömungsverhältnisse führen dazu, dass für Sand der Kornklasse 0,20 – 0,25 mm ein Abscheidegrad von mehr als 95 % erreicht wird.

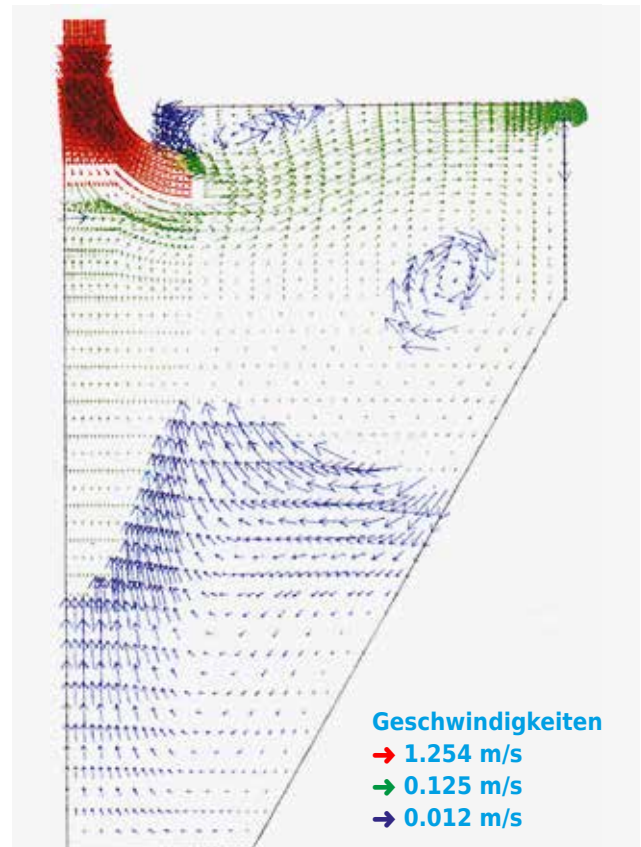
Die Abhängigkeit des Abscheidegrades von der Sinkgeschwindigkeit (Einfluss von Teilchendichte und Teilchengröße) der abzutrennenden Feststoffe führt dazu, dass nicht nur mineralische, sondern auch organische Stoffe abgeschieden werden.

### Waschen in der Sandwirbelschicht

Der abgetrennte Sand wird im unteren Bereich der HUBER Coanda Sandwaschanlage RoSF4 einer Sandwäsche unterzogen, d.h. dort erfolgt eine Trennung der organischen von den mineralischen Bestandteilen. Durch von unten zugeführtes Brauchwasser wird der in der HUBER Coanda Sandwaschanlage RoSF4 befindliche Sand im Aufstrom fluidisiert, d.h. es wird ein örtlich definiertes Sandwirbelbett erzeugt. Dieses Sandwirbelbett erlaubt nun die Abtrennung der organischen Stoffe vom Sand – jetzt unabhängig von der Teilchengröße – gemäß einer Dichtesortierung. Diese Aufstromsortierung des Sand- / Organik-Gemisches wird durch ein mit geringer Drehzahl betriebenes Krähwerk unterstützt.

Der von organischen Bestandteilen gereinigte Sand wird automatisch mittels der Sandaustragsschnecke ausgetragen, dabei statisch entwässert und in den Container abgeworfen.

Die in der HUBER Coanda Sandwaschanlage RoSF4 zurückgebliebenen organischen Bestandteile werden ebenfalls automatisch – allerdings diskontinuierlich und in Abhängigkeit vom Gesamtverfahren – aus der Anlage abgezogen. Somit bleibt immer ein definierter Abscheideraum in der Anlage erhalten.



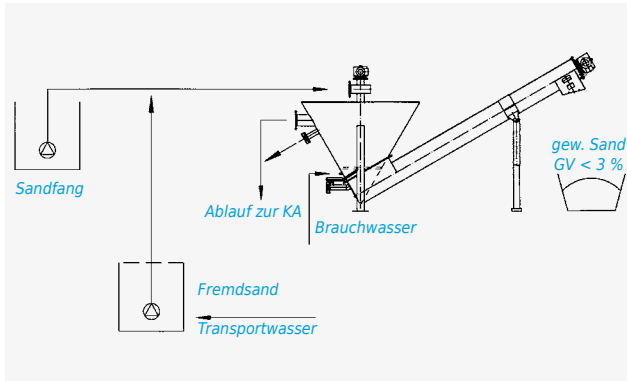
*Geschwindigkeitsverteilung der Flüssigphase in der HUBER Coanda Sandwaschanlage RoSF4 (gemessen von der TU München).*



*Kläranlagensand gewaschen.*



## Verfahrensvariante zur Aufbereitung von Sand



- ▶ Reduktion der Entsorgungskosten
- ▶ Abscheideleistung 95 % der Kornklasse 0,20 – 0,25 mm durch Coanda-Effekt und niedriger Oberflächenbeschickung
- ▶ Reduktion des organischen Anteils auf Glühverlust < 3 %
- ▶ Gleichzeitige Entwässerung des gewaschenen Sandes auf Trockenrückstand ca. 90 %

## Vorteile

- ▶ Keine zusätzliche Absiebung (z.B. < 4 mm) vor der Sandwaschanlage notwendig
- ▶ Hohe Sand- / Splitt-Ausbeute
- ▶ Auch zur Behandlung von Kanalsand, Sinkkasteninhalten oder Straßenkehricht ohne Einschränkungen geeignet
- ▶ Kein Zermahlen von Steinchen und Kies in der Anlage
- ▶ Geringster Verschleiß an der Schnecke durch beidseitige Lagerung
- ▶ Durch on-line Sandpegelmessung auch während der Beschickung Sandaustrag möglich
- ▶ Geruchsgekapselte Anlage
- ▶ Separater Organikabzug ermöglicht getrennte Organikweiterbehandlung
- ▶ Dicke Schnecken garantieren einen hohen Feststoffdurchsatz
- ▶ Auch Rührwerk und Schnecke aus Edelstahl
- ▶ Mittlerweile mehr als 2000 Referenzen bestätigen die Kundenzufriedenheit
- ▶ Einfach integrierbar in komplette Sandbehandlungsverfahren
- ▶ Feststoffdurchsatz von bis zu 3 m<sup>3</sup> Feststoff pro Stunde

## Beispiele aus der Praxis



*Innovative Technik: HUBER Coanda Sandwaschanlage RoSF4 3, beheizte Ausführung für den Betrieb im Freien.*



*Entsorgungskosten senken und die Hygiene dabei verbessern – mit der HUBER Coanda Sandwaschanlage RoSF4 möglich.*

### HUBER SE

Industriepark Erasbach A1 | 92334 Berching  
Tel.: +49 8462 201-0 | info@huber.de  
[www.huber.de](http://www.huber.de)

HUBER Coanda Sandwaschanlage RoSF4

Technische Änderungen vorbehalten | 0,1 / 11 – 5.2022 – 4.2012