

## Flügelrahmenfenster thermisch getrennt F4, mit Dreh-Kippbeschlag



Abbildung kann Sonderausstattungen enthalten.

**Flügelrahmenfenster**, einbaufertig in Dreh-Kipp-Ausführung, bestehend aus zweischaligem Edelstahl-Sonderprofil, Werkstoff-Nr. 1.4301 (AISI 304), mit zwischenliegendem speziellem Kunststoff zur thermischen Trennung, wärmegeklämt nach EN 10077,  $U_f = 2,70 \text{ W}/(\text{m}^2 \cdot \text{K})$ , Beschläge speziell E-Look verzinkt, Griffolive aus Edelstahl.

**Blendrahmen** umlaufend, aus Sonderprofil, vorgerichtet zum Andübeln in der Fensterlaibung, einschließlich Befestigungsmaterial.

**Flügelrahmen** aus Z-Profil mit integrierten Beschlägen. Mehrfachverriegelung über Griffolive. Abdichtung mittels zwei Anschlagdichtungen. Glasleiste unsichtbar befestigt.

**Oberfläche** geschliffen.

**Trockenverglasung** mit Isolierglas, keine KTW-Zulassung.

### Anschlagart:

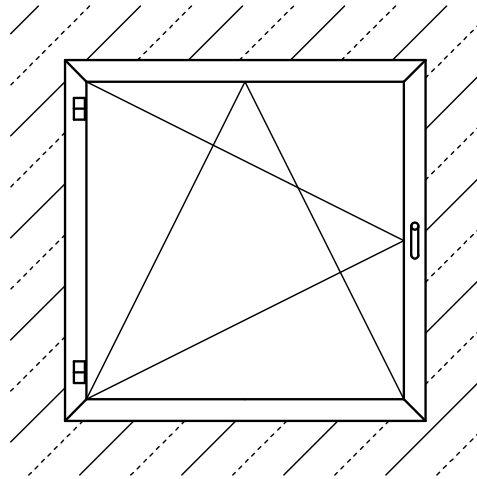
- ▶ DIN links
- ▶ DIN rechts

### Optional:

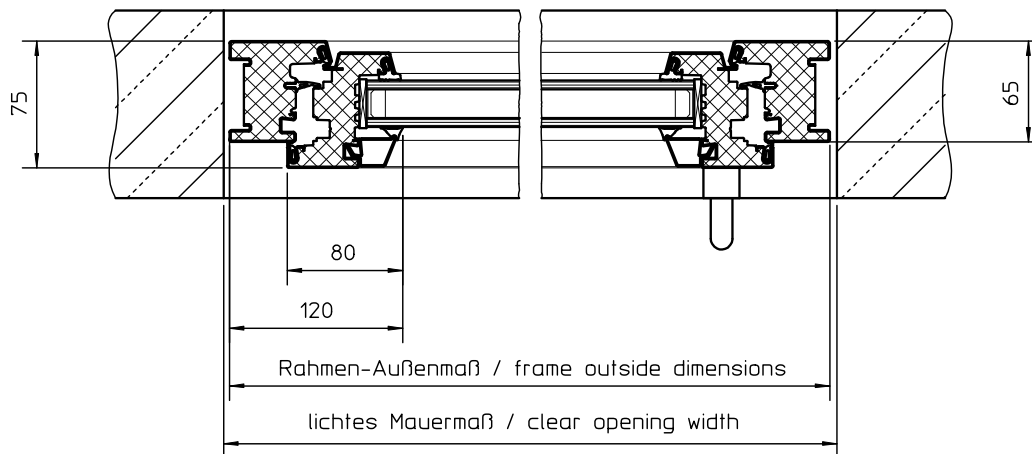
- ▶ Edelstahl Werkstoff-Nr. 1.4404 (AISI 316 L)
- ▶ einbruchhemmende Ausführung nach DIN EN 1627, RC3, Beschläge verzinkt, nur mit Nassverglasung möglich
- ▶ Sonderverglasung (z. B. Sicherheitsglas)
- ▶ mehrteilige Ausführung
- ▶ Außenfensterbank aus Edelstahl
- ▶ als Wasserkammerfenster, mit Entwässerungsbohrungen zur Trockenseite, mit Nassverglasung, KTW tauglich
- ▶ Griffolive versperrbar für Profilzylinder gerichtet
- ▶ weitere Ausführungen auf Anfrage



Ansicht / view



Schnitt / section



| Rahmenfenster | Lichtes Mauermaß b / h                 | Max. Flügelgewicht | Seitenverhältnis b zu h |
|---------------|--|--------------------|-------------------------|
| Typ F4        | einteilig: b = 415–1124 / h = 625–744  | 130 kg             | max. 1:0,75             |
|               | einteilig: b = 415–1324 / h = 745–924  |                    |                         |
|               | einteilig: b = 415–1524 / h = 925–2250 |                    |                         |

Lieferbare Abmessungen. Alle Maßangaben in mm.



Flügelrahmenfenster thermisch getrennt F4, mit Dreh-Kippbeschlag

Technische Änderungen vorbehalten | Zeichnungs-Nr. 190.479, 5.2022

HUBER SE | Industriepark Erasbach A1 | D-92334 Berching | Telefon: +49 8462 201-0 | info@huber.de | [www.huber.de](http://www.huber.de)