

Schauluke TT8b, rund

Sichtöffnung im Unterwasserbereich, druckbeständig bis 10 m Wassersäule.



Abbildung kann Sonderausstattungen enthalten.

Schauluke, druckbeständig bis 10 m Wassersäule, rund, aus Edelstahl, Werkstoff-Nr. 1.4404 (AISI 316 L). Beidseitig überschalbar.

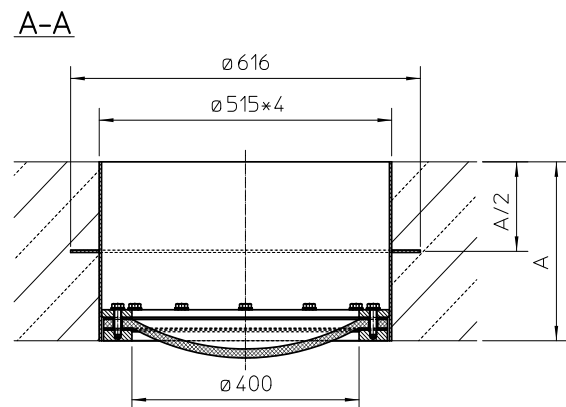
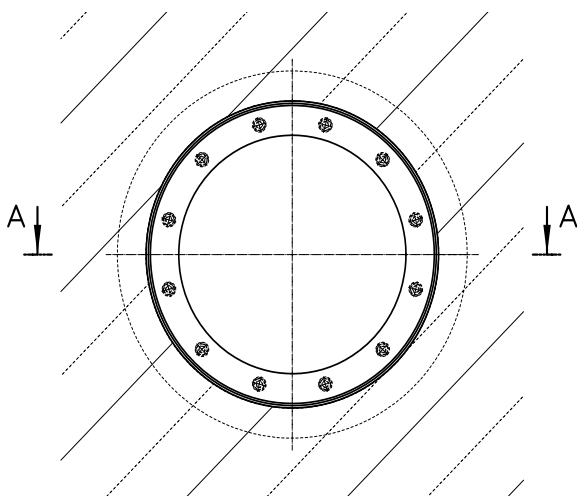
Sichtfenster, bestehend aus einer zur Druckseite gewölbten Plexiglasscheibe, 15 mm stark. Die Abdichtung erfolgt durch zwei Gummidichtungen. Lichter Sichtdurchmesser: 400 mm.

Mauerrohr mit mittig aufgeschweißtem Mauerflansch, vorgerichtet zum Einbetonieren. Mauerflanschabmessung: 616 mm.

Mauerrohr unter Schutzgas geschweißt, im Tauchbad gebeizt und passiviert.

Optional:

- ▶ Werkstoff-Nr. 1.4307 (AISI 304 L)
- ▶ Besandung der betonberührten Mauerrohrteile



Druckseite / pressure side

| Nenngröße Bestellnr. | Lichter Durchgang \varnothing | Mauerflanschabmessung \varnothing | Für Wandstärken A |
|----------------------|---------------------------------|-------------------------------------|-------------------|
| 0400 SL | 400 | 616 | |

Weitere Abmessungen auf Anfrage. Alle Maßangaben in mm.



Schauluke TT8b, rund

Technische Änderungen vorbehalten | Zeichnungs-Nr. 190.171/2, 5.2022

HUBER SE | Industriepark Erasbach A1 | D-92334 Berching | Telefon: +49 8462 201-0 | info@huber.de | www.huber.de